



## BL-Y101 压力传感器

### 应用领域:

各种压力环境下的压力测量与压力变送板装配形成压力变送器。

### 一、概述

BL-101 压力传感器采用压阻式原理，通过硅微机械加工技术制造而成，压力敏感芯片被封装在 316 L 不锈钢外壳与膜片内，并灌冲硅油。介质压力通过不锈钢膜片经硅油传递到敏感芯片，从而输出与压力成线性正比变化的电压信号。陶瓷基板上通过激光修正的厚膜电阻，实现对传感器的温度补偿和零点满量程校正，保证了传感器的精度和稳定性。通过的 19mm 直径结构，结构坚固，稳定性好，可测量与不锈钢材料兼容的各种介质，广泛应用于过程控制、液压系统、制冷/压缩设备等场合。

### 二、产品特点

- 结构坚固、性能可靠；
- 0 形圈密封、可焊接；
- 温度补偿 0~80℃
- 高品质、低成本

### 三、技术参数

	最小值	典型值	最大值	单位	备注
满量程输出	70	100	300	mV	
线性度	-0.35	0.1	0.35	%FS	1
迟滞及重复性	-0.05	0.03	0.05	%FS	
零点温度误差	-1	0.5	1	%FS	2
满量程温度误差	-1	0.5	1	%FS	2、3
输入阻抗	2500		6000	Ω	
输出阻抗	2500		6000	Ω	
供电电流	0.5	1.5	2	mA	4
长期稳定性		0.1		%FS/年	
过载压力		2X		额定值	5
绝缘电阻 (50VD.C)		50		MΩ	6
<b>性能</b>					
补偿温度	0~80℃				
工作温度	-40~+125℃				
储存温度	-45~+125℃				
使用寿命	1×10 <sup>8</sup> 压力循环				
测量介质	与 316L 不锈钢及氟橡胶兼容的各种气体与液体				

地址：天津市西青区创新六路 2 号华鼎一号 2 号楼 2 门 3 层

电话：022-86393578 传真：022-27984101 邮箱：zx@tjbily.com



天津市比利科技发展有限公司

Tianjin Bily Science and Technology Development Co., Ltd.

重量	约 22g
----	-------

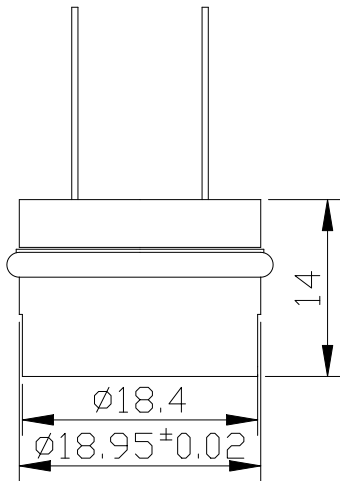
**备注:**

- 1、最佳拟合直线的线性度;
- 2、温度范围: 0~80℃, 参考温度+25℃
- 3、需将传感器 4、6 脚并联;
- 4、输出信号与供电电流成正比;
- 5、过载压力为额定压力的 2 倍, 5000psi 的过载压力为 50Mpa
- 6、传感器敏感元件与外壳之间。

**四、仪表选型**

型号					说明
BL-101	-□	/□	/□	/□	
仪表类型	K				扩散硅
	T				陶瓷压阻
	D				陶瓷电容
压力类型	J				绝压
	M				密封压
电气连接			1		导线
			2		管脚
压力范围			1		-100Kpa~0Kpa~2kpa~60Mpa (扩散硅)
			2		0Mpa~60Mpa~2kpa (扩散硅)
			3		-100Kpa~0Kpa~50kpa~60Mpa (陶瓷压阻)
			4		0Mpa~50kpa~60Mpa (陶瓷压阻)
			5		-0~0.05~40Mpa (陶瓷电容)

**五、外形尺寸**



**六、仪表接线**

引线顺序	定义
1 (红)	供电+
3 (白)、4 (黄)	供电-
2 (绿)	输出-
5 (蓝)	输出+

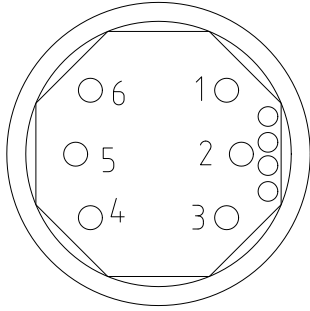
地址: 天津市西青区创新六路 2 号华鼎一号 2 号楼 2 门 3 层

电话: 022-86393578 传真: 022-27984101 邮箱: zx@tjbily.com



天津市比利科技发展有限公司

Tianjin Bily Science and Technology Development Co., Ltd.



地址：天津市西青区创新六路2号华鼎一号2号楼2门3层

电话：022-86393578 传真：022-27984101 邮箱：zx@tjbily.com